

# 工业级LoRaWAN网关

## YL-780



## 深圳捷迅易联科技有限公司

电话：0755-26031631

传真：0755-26521631

邮箱：yl-link@rf-module.cn

网站：www.rf-module.cn

地址：深圳市南山区科技园中区科智西路1号科苑西工业区南23栋6楼

# 目 录

一、产品概述.....	3
二、产品特点.....	3
三、应用领域.....	3
四、尺寸结构.....	4
五、网关硬件接口说明.....	4
六、技术参数.....	5
七、常见问题故障说明.....	6
八、注意事项.....	6

## 一、产品概述

此款 LoRaWAN 网关是我公司基于低功耗广域网应用的网关设备，支持最新 LoRaWAN 协议，支持 IOT、AMR 和 M2M 应用，网关设备支持多信道，多频点并发，灵敏度高，覆盖性范围广，可广泛应用于远程抄表，智能停车，智慧城市，安防消防等多种领域。

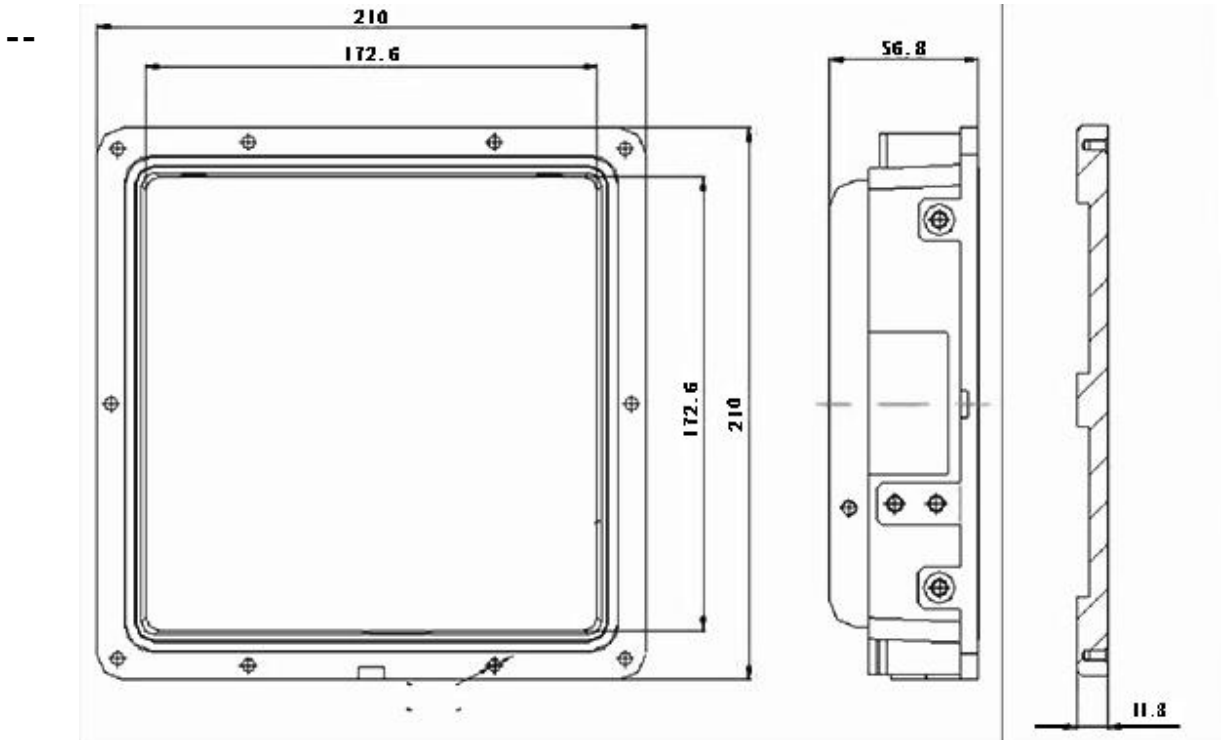
## 二、产品特点

- 铝制金属外壳设计，符合 IP65 防护级别。
- 天线接口防雷保护设计。
- 超远距离传输，可视通讯 15Km，城市环境 3~5Km。
- 工业级设计，抗干扰特性好。
- 支持远程设置管理。

## 三、应用领域

- ✓ 智能路灯、智能交通；
- ✓ 工业自动化、农业现代化、建筑智能化；
- ✓ 水、电、气、暖等计量表自动集中抄表系统；
- ✓ 水利、油田、矿井、气象等设备信息采集；
- ✓ 路灯控制、电网监测、风光互补系统；
- ✓ 工业设备数据无线传输以及工业环境监测；

#### 四、尺寸结构



#### 五、网关硬件接口说明



## 六、技术参数

主控	主控	工业级CPU
	内存	~
无线参数	WIFI	2.412GHz, 支持 IEEE802.11b/g/n
	GPS	有源GPS, 1575.4Mhz
	LoRa	470~510MHz, 接收灵敏度-140dBm 860~870MHz, 接收灵敏度-142dBm 902~930MHz, 接收灵敏度-142dBm 8个通道 (对应 8 个频点), 每个通道支持6种速率 (SF7 ~ SF12), 加LoRa Std, 可以对49个LoRa信号解码。 最大发射功率25dBm
	4G	900/1800/2100/2700MHz
	天线及接头	外置N头
硬件参数	网络接口	1个以太网口、1个WIFI、1个4G模块
	供电电压	POE供电48V输入 (DC 11~36V)
	工作电流	上电开机: <12V/150mA 开启GPS和4G: <12V/380mA 最大电流: < 12V/400mA
	本地存储	32G
	工作环境	工作温度 -40°C~+85°C, 湿度 10%~90%RH 无冷凝
结构尺寸	尺寸	210*210*68mm (不包含天线、POE 接插件和支架)
	安装方式	支架, 与网关配套提供
天线规格	LoRa天线	高增益全向玻璃钢天线 (直径20mm, 长度550mm)
	GPS天线	高增益全向玻璃钢天线 (直径20mm, 长度170mm)

## 七、常见故障问题及说明

### 1、无线正常通讯

- 请查检是否正确安装天线
- 请检查各接口接线和参数设置
- 通讯距离是否超过范围

### 2、通讯不稳定，丢包率高

- 请查检是否正确安装天线
- 是否接收环境恶劣，如：障碍物十分密集、有强干扰源。
- 是否有同频干扰。

## 八、注意事项

- 1) 确保电源符合机器标称要求；
- 2) 确保电源插座接地良好；
- 3) 保持机器远离易燃易爆物品；
- 4) 保存机器远离腐蚀性物品；
- 5) 不要随意拆装机器，否则可能会导致机器损坏；