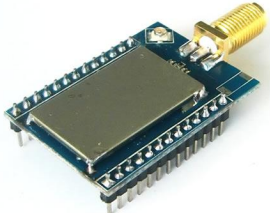
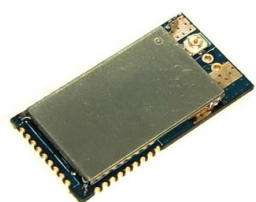
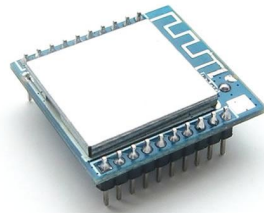
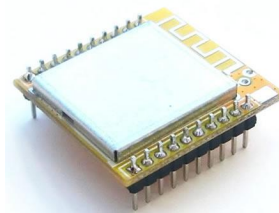


ZigBee 无线模块使用说明

---YL-5168 (V1.2) ---

			
YL-5168D	YL-5168S	YL-5168CK	YL-5168CK-PA

目录

一、	模块概述	2
二、	模块特点	2
三、	应用领域	2
四、	尺寸结构及引脚定义	3
五、	技术指标	6
六、	应用电路	6
七、	天线选配	6
八、	工作模式	7
	(一) 透明传输模式	7
	(二) AT 命令模式	7
	(三) API 工作模式	8
九、	模式切换	8
十、	AT 命令列表	9
十一、	AT 命令详解	11
十二、	API 工作模式	23
十三、	终端模块 (EndDevice) 的说明	28
十四、	常见问题	28
	(一) 如何发送广播?	28
	(二) 如何在透明模式下将数据发送到一个指定模块?	28
	(三) 怎样知道一个模块是否已加入网络?	29
	(四) 怎样更改模块的串口波特率?	29
	(五) 如何使模块一上电工作在透明传输模式	29
	(六) 模块空中数据发送的净载荷	29
十五、	ZigBee 简介	29

一、 模块概述

YL-5168 系列模块是我公司基于 NXP 高性能射频芯片 JN5164/JN5168 开发生产的 2.4G zigbee pro 模块。高稳定性，低功耗，高性价比，内部资源丰富，芯片内嵌入高性能的 32bit 处理器和大容量 flash，功能强大，方便客户的二次开发。支持多种组网协议，使用范围广，开发灵活，可扩展性强。该模块具有尺寸小，结构简单，方便嵌入客户的产品。

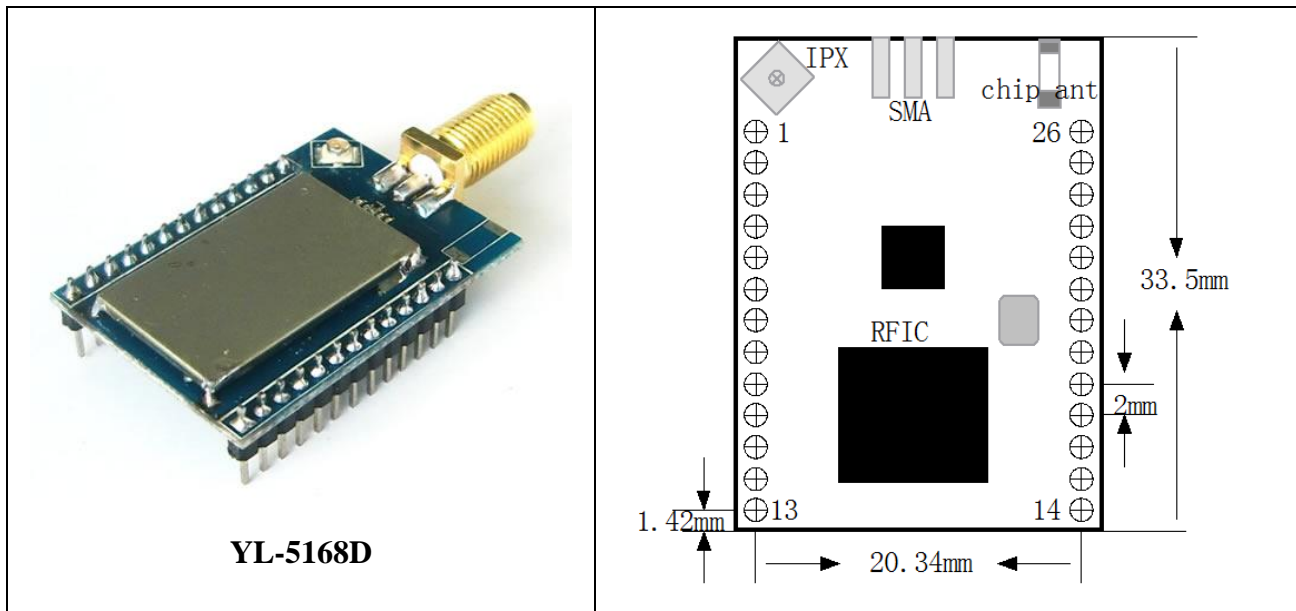
二、 模块特点

- 2.4G-2.480GHZ 的全球免申请的工作频段；
- 宽电压工作范围：3.4V-6V，可以定制 2.0V-3.6V，生产免调试；
- 微功率发射,标准 20dB，分 3 级，可通过设置软件控制发射功率；
- 接收灵敏度高达-104dBm,传输距离远；
- 功耗极低，休眠电流为 0.8uA；
- 采用高效循环交织纠错编码技术和跳频机制，提高了数据抗突发干扰和抗噪声干扰能力，误码率低；
- 支持 2.4G IEEE802.15.4，JENNet-IP,ZigBee light link,ZigBee Smart Energy 和 RF4CE 协议；
- 模块预留丰富的 I/O 数字接口和模数转换接口,方便客户二次开发和功能扩展；
- 预留多种天线接口，包括吸盘天线，胶棒天线，陶瓷天线和 IPX 天线连接器；
- 自动组网，自动寻找路由，自动形成网状拓扑结构的健壮网络；
- 多种模块结构，体积小，重量轻，方便客户嵌入设备中；

三、 应用领域

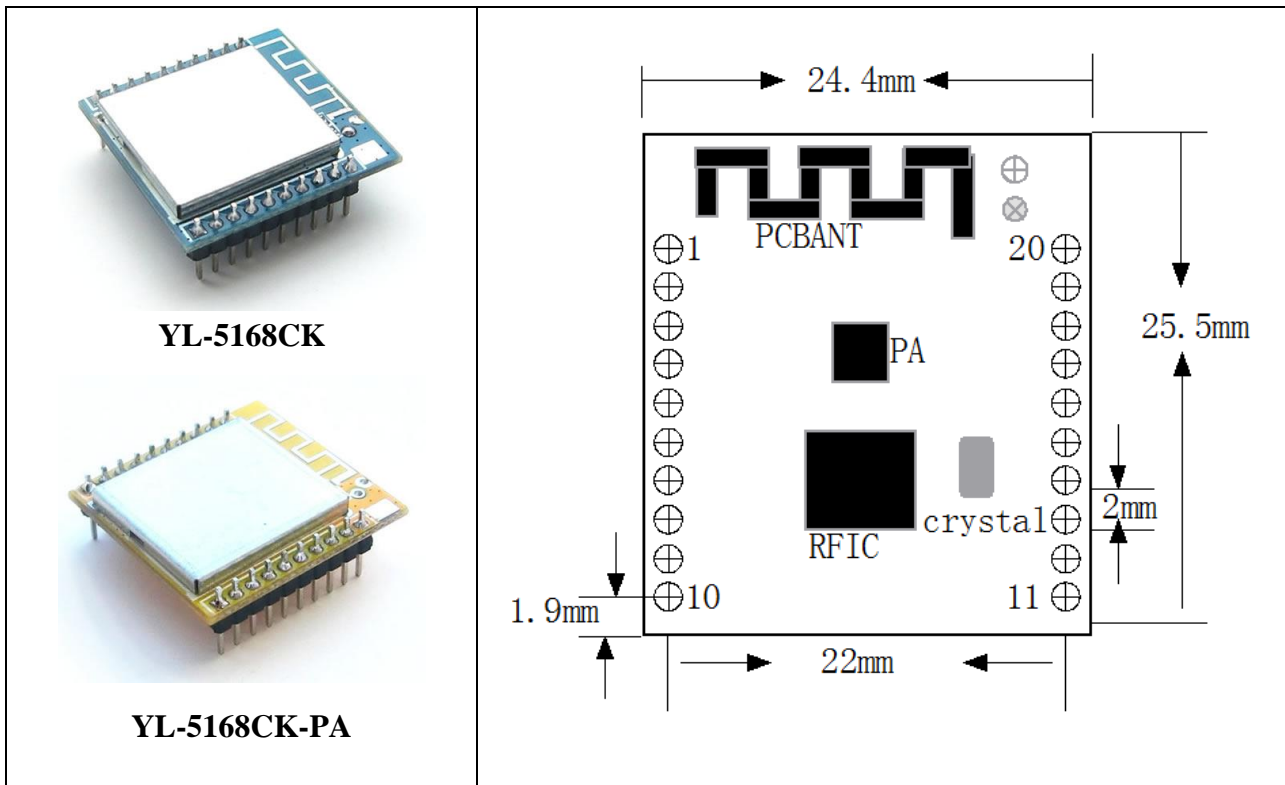
- ✓ 强健且安全的低功耗无线应用
- ✓ RF4CE 远程控制
- ✓ JenNet-IP 网络
- ✓ ZigBee SE 网络
- ✓ ZigBee 光链路网络
- ✓ 照明和家庭自动化
- ✓ 玩具和游戏外设
- ✓ 智能能源
- ✓ 能量收集，例如自供电的电灯开关

四、 尺寸结构及引脚定义



YL-5168D

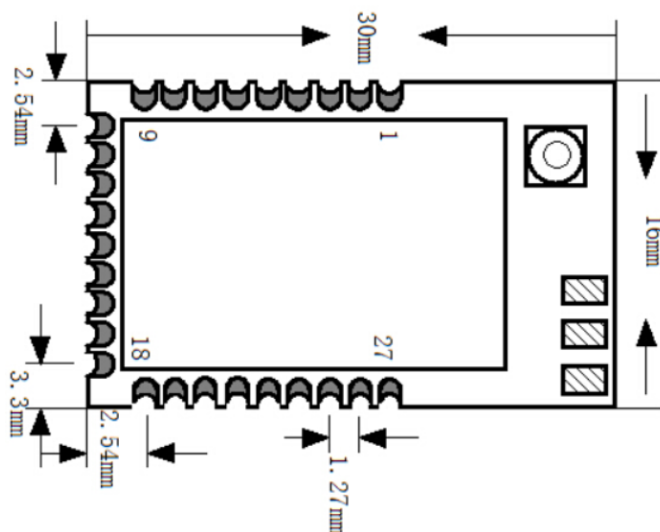
序号	名称	引脚说明
1	ADC1	模数转换1
2	SPICLK	SPI时钟输出
3	SPIMISO	SPI数据接口
4	SPIMOSI	SPI数据接口
5	SPISELO	SPI使能脚
6	DI00	I/O数字接口0
7	DI01	I/O数字接口1
8	DI04	I/O数字接口4
9	DI05	I/O数字接口5
10	TXD0	USART串口是数据输出脚
11	RXD0	USART串口是数据输入脚
12	DI08	I/O数字接口8
13	DI09	I/O数字接口9
14	GND	电源地 (0V)
15	VCC	电源 (3.4-6V)
16	DI010	I/O数字接口10
17	DI011	I/O数字接口11
18	DI012	I/O数字接口12
19	DI013	I/O数字接口13
20	RESETN	复位脚, 低电平有效
21	DI014/TXD1	I/O数字接口14
22	DI015/RXD1	I/O数字接口15
23	DI016	I/O数字接口16
24	DI017	I/O数字接口17
25	ADC2	模数转换2
26	GND	电源地 (0V)



序号	名称	引脚说明
1	VCC	电源 (2.0V-3.6V)
2	TXD	串口数据输出脚
3	RXD	串口数据输入脚
4	DO1	编程控制脚/SPIMISO
5	RESTEN	低电平复位脚
6	DIO18/SPIMISI	I/O数字接口18
7	DIO4	I/O数字接口4
8	DIO5	I/O数字接口5
9	DIO8	I/O数字接口8
10	GND	电源地 0V
11	DIO9	I/O数字接口9
12	DIO10	I/O数字接口10
13	DIO11	I/O数字接口11
14	DIO12	I/O数字接口12
15	DIO13	I/O数字接口13
16	DIO14	I/O数字接口14
17	DIO15	I/O数字接口15
18	DIO16	I/O数字接口16
19	DIO17	I/O数字接口17
20	GND	电源地 (0V)



YL-5168S



序号	名称	引脚说明
1	ADC1	模拟输入1
2	SPICLK	SPI时钟脚
3	SPIMISO	SPI数据输入脚
4	SPIMOSI/DIO18	SPI数据输出脚或者I/O数字接口18
5	SPISEL0/DIO19	SPI使能脚或者I/O数字接口19
6	DIO0	I/O数字接口0
7	DIO1	I/O数字接口1
8	NC	悬空
9	NC	悬空
10	DIO4	I/O数字接口4
11	DIO5	I/O数字接口5
12	TXD	USART串口数据输出脚
13	RXD	USART串口数据输入脚
14	DIO8	I/O数字接口8或者Enddevice的休眠控制脚
15	DIO9	I/O数字接口9
16	DIO10	I/O数字接口10
17	VDD	电源脚 (3.3V-6V)
18	GND	电源地 0V
19	DIO11	I/O数字接口11
20	DIO12	I/O数字接口12
21	DIO13	I/O数字接口13
22	RESETN	低电平复位脚
23	DIO14	I/O数字接口14
24	DIO15	I/O数字接口15
25	DIO16	I/O数字接口16
26	DIO17	I/O数字接口17
27	ADC2	模拟输入2

五、 技术指标

电气技术参数：

供电电压：3.4V-6V。（2.0V-3.6V 可定制）

发射电流：140mA @20dBm

接收电流：27mA

休眠电流：0.8uA

射频技术参数：

工作频率：2.405GHZ-2.480GHZ

发射功率：20dBm （YL-5168CK 不加功放，2.5dBm）

接收灵敏度：-104dBm

无线传输速率：250kbps

其它技术参数：

串口速率：4800bps~115200bps(可设置)

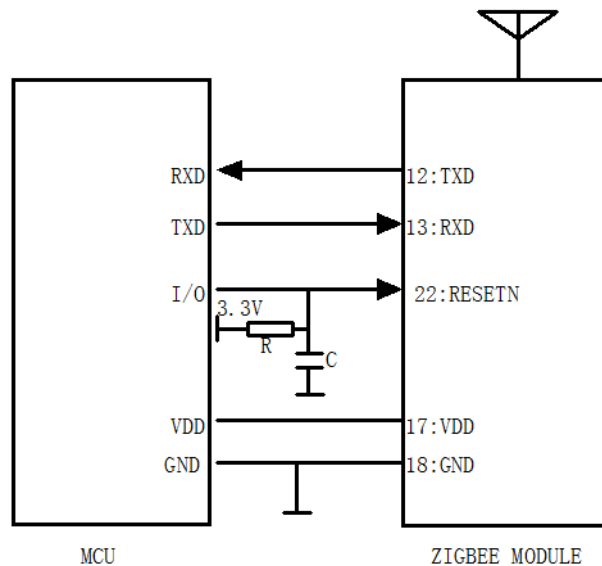
接口数据格式：8E1/8O1/8N1(可选)

工作温度：-40℃ ~ +80℃ （工业级别）

工作湿度：10%~90%相对湿度,无冷凝

六、 应用电路

模块与客户的设置终端的简单连接方法如下图所示，无线模块和客户的终端设备对接时注意需要共地连接，否则模块可能无法正常工作。用户的设备和模块对接时，设备的串口速率和串口校验要和模块一致。用户可以通过 AT 指令复位模块，或者通过 I/O 口复位模块。请注意，用户需要外面加复位电路，其中 R=18K,C=470NF 如下图所示。



七、 天线选配

天线是通信系统的重要组成部分，其性能的好坏直接影响通信系统的指标，用户在选择天线时必须首先注重其性能。一般有两个方面：

- (1) 天线类型——天线的电波覆盖是否符合系统设计要求；

(2) 电气性能——天线的频率带宽、增益、阻抗、额定功率等是否符合系统设计要求，一般要求天线的阻抗为 50 欧，驻波比小于 1.4。

我公司提供多种天线方案，用户根据实际情况选择，以便达到最佳传输效果。用户根据产品的结构，可以选择贴片陶瓷天线，弹簧天线，胶棒天线，鞭状天线或者小吸盘天线。

		
陶瓷天线	弹簧天线	铜管天线
		
弯头/直头 胶棒天线	可弯可直 折叠天线	小吸盘天线

八、 工作模式

YL-5168 可以在透明传输、AT 命令、API 等模式下工作。

(一) 透明传输模式

透明传输模式是模块把设备送到模块的 RXD 脚的数据发射出去。接收端把接收到的数据从 TXD 输出给终端设备。模块不在 TXD 输出的数据包加任何协议。

模块串口的 RXD 管脚收到的数据将保存在缓冲区里直至满足下列条件之一时才打包从空中发送出去，打包发送的条件是：

串口数据输入发生了停顿，没从串口收到后续数据；或：

从串口接收的数据已达到空中一包数据的最大载荷；

透明传输模式下，模块发送数据的对象是由 ATDS 指令确定的 16bit 目标地址的模块。

注意：模块默认为 API 工作模式，如果修改到透明工作模式，可以通过 AT 指令把模块改为透明工作模式。

首先给模块发送：+++，模块返回 OK,此时模块进入 AT 指令模式。

输入:ATAP 0<CR> 模块保存透明传输模式，执行此命令以后，模块退出 AT 指令模式，直接进入透明传输模式，设置的参数直接保存到模块的非易失存储器，下次上电的时候，模块直接工作于透明传输模式。

(二) AT 命令模式

在 AT 命令模式下，可以通过 AT 命令读取或者修改模块的参数。模块默认串口参数是 9600bps,8N1,如果 AT 命令没有返回，请检查串口参数是否正确。在 API 模式下，也可以按照指定的帧协议来执行 AT 命令。

AT 命令可以分为读取模块参数命令和修改模块参数命令，如果是读取模块参数的 AT 命令，命令后面不需要参数，执行命令后，模块返回读取的参数；如果是修改模块参数命令，命令后面要加上参数，执行命令后，模块返回 OK。

例如：读取模块的串口速率的命令：ATBD，模块返回 OK 01，表示模块串口速率是 9600bps。

设置模块的串口速率命令:ATBD 04，模块返回 OK；再使用 AT 命令 ATWR<CR>把修改的数据保存起来，模块在下次通电后，串口速率就按设置的参数运行。

需要注意的是，一些参数在设置后会立即生效，而一些参数设置后可能要等下次上电时才能生效，还有一些参数设置后需要其它参数的配合设置才能生效，请仔细阅读每一个 AT 命令的说明并特别注意“生效条件”部分。

退出 AT 命令模式的方法：输入 ATCN 命令加回车(0x0d)，模块退出 AT 命令模式。

(三) API 工作模式

API 工作模式是透明传输模式的补充，API 工作模式在通信的数据包加上帧协议的数据。对于不符合帧协议的数据，模块将忽略。

API 工作模式下，发射模块 RXD 脚接收到的数据有两种：

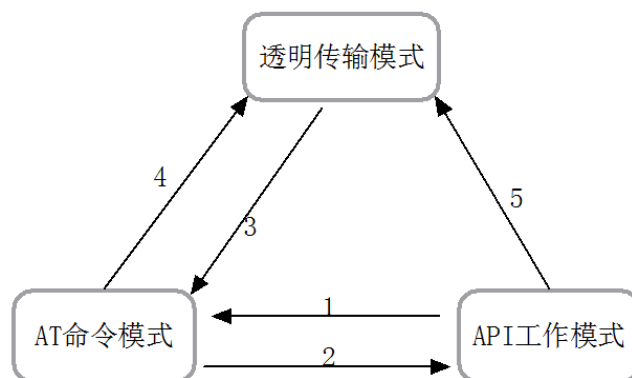
- 用于通信的数据帧；
- 类似 AT 指令的命令帧；

API 工作模式下，接收模块从 TXD 脚输出的数据帧包括：

- 接收到的 RF 数据帧；
- API 模式下的 AT 指令返回帧；
- 其它信息帧；

九、 模式切换

模块出厂默认为 API 工作模式。



- 1) 模块在 API 工作模式下，输入:+++，模块返回 OK，模块进入 AT 命令模式。
- 2) 如果设置了模块为 API 工作模式（ATAP 1）下，输入 AT 命令，ATCN<CR>，模块退出 AT 命令模式，进入 API 工作模式。
- 3) 如果设置了模块为透明传输模式下（ATAP 0），输入：+++，模块进入 AT 命令模式。
- 4) 在 AT 命令模式下，输入:ATAP 0，模块退出 AT 命令模式，并切换到透明传输模式。
- 5) 首先输入：+++，进入 AT 命令模式，然后使用命令 ATAP 0，模块进入透明传输模式，或者在 API 模式下，使用 AT 命令。

十、 AT 命令列表

序号	AT 命令	命令描述	参数范围	默认参数
1	ATAI	网络状态，查询 EndDevice 的网络状态，只对 EndDevice 有效。	0: 在网络中 1: 不在网络中	1
2	ATAP	工作模式，读取或者设置模块的工作模式。	0: 透明传输模式 1: API 工作模式	1
3	ATBD	串口波特率，读取或者设置模块的串口波特率。	00:4800 01:9600 02:19200 03:38400 04:57600 05:115200	1
4	ATCN	退出 AT 命令模式		
5	ATDS	16bit 目标地址，设置/读取模块的目标地址，当目标地址设置为 0xFFFF 为广播。	0x00-0xFFFF	0x0001
6	ATCH	信道数，读取模块工作的信道（该信道按 802.15.4 协议定义）	0x0B-0x1A	
7	ATFR	重新启动，立即硬件复位并重新启动。		
8	ATHV	硬件版本，读取模块的硬件版本	0x00-0xFFFF	
9	ATID	PANID,设置/读取 PANID 的值。	0x0000-0xFFFF	0x0000
10	ATMP	父节点的短地址，读取父节点的 16bit 的短地址	0x00-0xFFFF	
11	ATMT	模块类型。读模块的 zigbee 设备类型。	0:Coordinator 1:Router 2:EndDevice	
12	ATMY	16bit 源地址，读模块的 16bit 源地址。只能读地址	0x00-0xFFFE	
13	ATND	搜索节点的信息。读取网络中在线节点的16位地址、64 位高低地址、接收数据的信号强度及描述串。	0-20 个 ASCII	
14	ATNI	节点描述串设置。设置/读取模块的描述字符串。	0-20 个 ASCII	
15	ATNO	搜索节点选项。节点搜索时是否显示本节点信息。	0: 不显示 1: 显示	0
16	ATNT	节点搜索的时间限制设置。	0x01-0xFC	0x19
17	ATPI	PAN ID。读模块实际工作的 PAN ID.	0x00-0xFFFE	
18	ATPL	功率级别。设置/读取模块射频发射功率	0x00-0x03	0x03
19	ATRE	恢复默认设置。将模块的参数恢复到出厂的默认参数。		
20	ATRN	重置网络。模块下次上电或者硬件复位以后，模块按存储器的参数设置初始化网络，并重新	0:Disable 1:Enable	0

		搜索网络。注意：重新组网以后，模块的短地址，信道号可能发生改变。		
21	ATTR	空中发送失败时重试次数设置。	3-6 次	3
22	ATSC	信道搜索设置。设置/读取模块加入网络时要搜索的信道。	0x01-0xFFFF	0x03
23	ATSH	IEEE 64-bit 地址高 32bit。读模块的 IEEE 64bit 地址高 32bit。	0x00-0xFFFFFFFF	
24	ATSL	IEEE 64-bit 地址低 32bit。读模块的 IEEE 64bit 地址低 32bit。	0x00-0xFFFFFFFF	
25	ATSM	休眠设置/状态查询。设置/读模块的休眠模式。（仅对 EndDevice 有效）	0: Disable 1: Enable	0
26	ATSP	Coordinator、Router 替其子节点EndDevice 保存数据的时间限制或EndDevice 定期到其父节点处获取数据的周期。(对Coordinator、Router 及EndDevice 均有效)	0x01-0xFFFF	0x12C
27	ATST	处于休眠模式的EndDevice 每次唤醒后，保持工作的时间。此值必须不超过SP 所设置值的 1/2。(仅对EndDevice 有效)	0x01-0xFFFF	0x32
28	ATVR	软件版本。读模块的软件版本	0x00-0xFF	
29	ATWR	写参数。将修改后的参数保存到模块的非易失内存。模块在重启或者从新上电以后，也按新设定的参数运行。		
30	ATJN	禁止加入网络。禁止该设备加入网络。（仅对 Coordinator和Router有效）	0: 禁止加入网络 1: 允许加入网络	0
31	ATRT	ENDDEVICE没有加入网络时，设置ENDDEVICE扫描网络的信道的次数。（本命令只对ENDDEVICE 有效）	1: 扫描 1 次 2: 扫描 2 次 3: 扫描 3 次 4: 扫描 4 次 5: 扫描 5 次 6: 扫描 6 次 7: 扫描 7 次 8: 扫描 8 次 9: 扫描 9 次	
32	ATIV	扫描间隔。ENDDEVICE没有加入网络时，每次扫描网络的间隔。（本命令只对ENDDEVICE有效）	1- 65535	15S
33	ATNB	用于读取组网后ZigBee模块中的长短地址映射表的条目	0 至返回内容第一个字节的高半字节	0

十一、AT 命令详解

1.ATAI

ATAI 用于查询模块EndDevice 的网络状态，该命令仅对EndDevice 有效。若返回值为0，表示EndDevice有网络，即找到父节点；若返回值为1，表示EndDevice无网络，即找不到父节点。EndDevice入网搜索需要几百毫秒到几秒的时间不等，需要使用AI 命令多次查看才能确定其状态结果；另外其父节点也是动态变化的，即EndDevice 每次入网后的父节点可能不一样。

AT 命令	ATAI
参数值:	0: 加入网络 1: 没有加入网络
默认值	1

2.ATAP

ATAP 用于设置或读取模块的工作模式。若设置参数为0，表明在模块退出AT命令模式后将进入透明工作模式，而若设置参数为1，则表明模块在退出AT 命令模式后将进入API 模式。退出AT命令模式后，立即生效。

AT 命令	ATAP
参数值:	0: 透明传输模式 1: API 工作模式
默认值	1
生效条件:	退出 AT 命令模式后立即生效

设置工作模式举例：

从模块串口输入：+++，模块进入 AT 命令模式；

用 ATAP 命令设置工作模式：输入 ATAP 0(CR)或者 ATAP 1(CR)；

希望下次上电也是设定的工作模式：输入 ATWR(CR);模块把设置参数保存起来；

输入 ATCN(CR)退出 AT 命令模式，模块进入设定的工作模式运行。

3.ATBD

ATBD 命令用于设置或读取模块串口的波特率。参数的有效范围为0-7，分别对应了下表中不同的波特率。模块的空中数据传输速率(固定为250kbps)并不受此参数影响。建议用户不要选择过小的串口波特率，否则有可能会造成串口数据通信的溢出。只提供AT 命令更改模块串口波特率，不提供API 模式下更改模块串口波特率的命令。

AT 命令	ATBD
参数值:	00: 4800; 01: 9600; 02: 19200; 03: 38400; 04: 57600; 05: 115200
默认值	01
生效条件:	使用 ATWR 命令保存，下次上电生效。

修改模块串口波特率举例：

从模块串口输入：+++，模块进入 AT 命令模式；

用 ATBD 命令设置希望的串口波特率，输入 ATBD 03(CR)；

用 ATWR 命令把设置的参数保存，输入 ATWR(CR)；

输入模块硬件复位命令:ATFR(CR),模块硬件复位，按设定的串口波特率运行。

4.ATCN

ATCN 是退出 AT 命令模式的命令。

AT 命令	ATCN
参数值：	无
默认值	无
生效条件：	立即生效。

5.ATDS

ATDS 用于设置或读取模块16-bit目的地址，16-bit 地址又称为短地址。只有在透明模式下，这个设置才起作用。当16-bit目的地址为0xFFFF 时，并且模块工作在透明模式下，模块将以广播方式发送空中数据。

AT 命令	ATDS
参数值：	0x00-0xFFFF
默认值	0x0001
生效条件：	立即生效

修改发射模块的 16bit 目标地址举例：

从模块串口输入：+++，然后模块进入 AT 命令模式；

用 ATDS 设置希望的发送数据的目标地址,如 ATDS 4D2C(CR)；

如果希望模块在下次上电后，依然往希望的目标地址发数据，则用 ATWR 命令把设置的参数保存，输入 ATWR(CR)；

输入 ATCN(CR),退出 AT 命令模式。

6.ATCH

ATCH 命令用于读取模块的无线工作信道。网络可供选择的信道共16 个(0x0B-0x1A)，同一个网络中的所有模块必须在同一个信道上工作，而不同网络的模块设置在不同的信道上也可以避免其相互干扰。模块的信道数符合802.15.4 标准。中心频点= 2405 + (CH - 11d) * 5 MHz (d = decimal)。

AT 命令	ATCH
参数值：	0x0B-0x1A
默认值	0x19

读取模块无线信道举例：

从模块串口输入：+++，模块进入 AT 命令模式；

用 ATCH 命令读取模块的信道：如：ATCH(CR)，模块应答；

输入 ATCN(CR)退出 AT 命令模式。

7.ATFR

ATFR命令用于将模块重新启动，当模块收到ATFR命令后，模块将不返回“OK”而直接模拟断电并立即重新启动。

AT 命令	ATFR
参数值:	无
默认值	无
生效条件:	立即生效

模块重新启动举例:

从模块串口输入: +++, 模块进入 AT 命令模式;

用 ATFR 命令使模块重新启动, 输入 ATFR(CR)。模块立即重新启动。

8.ATHV

ATHV 用于读取模块的硬件版本。

AT 命令	ATHV
参数值:	0x0000-0xFFFF
默认值	无

9.ATID

ATID 命令用于设置或读取模块的扩展EPID(Extend Personal Area Network)参数值。只有在模块的EPID相同的情况下, 模块间才能互相通信。

要使设置的EPID生效, 必须在设置EPID的同时要使用ATRN命令, 将模块设置为下一次启动时重置网络, 然后将这二个设置均写入到模块的非易失内存中去, 这样, 模块在下次上电启动后, 它的新EPID才能生效。

AT 命令	ATID
参数值:	0x0000000000000000-0xFFFFFFFFFFFFFFFF
默认值	0x0000000000000000
生效条件:	RN=1 使用 WR 保存设置, 模块下次上电生效。

在一个网络中的所有模块的PAN ID 必须相同, 如果要为一个模块指定其PANID, 可将其PAN ID 设置成0x00-0xFFFE 中的某个值, 若将模块的PAN ID 设置成0xFFFF, 则视模块类型的不同而有不同的结果。若是Coordinator 的PAN ID 设置成0xFFFF, 那么, Coordinator 在启动时, 会从0x00-0xFFFE 中随机选择一个值作为其PAN ID, 而如果是将Router 或EndDevice 的PAN ID 设置成0xFFFF, 则Router 或EndDevice 在上电启动时, 将搜索周边ZigBee 网络的PAN ID, 并将自己的PAN ID 赋为该值后试图加入到这个ZigBee 网络, 当周边有多个ZigBee 网络时, 它将选择RSSI 值最好的那个网络加入。

当将模块的PAN ID设置成0xFFFF 时, 模块加入网络后的实际PAN ID值, 可由ATPI命令读出, 当为模块指定PAN ID 值(0x00-0xFFFE)时, 用ATPI命令读出的PAN ID值与用ATID读出的PAN ID值相同。

修改模块的PAN ID举例:

从模块串口输入: +++, 模块进入AT命令模式;

用ATID命令设置为希望的PAN ID,如: ATID 24C1(CR);

用ATRN命令设置模块下次启动时重置网络，即ATRN 1(CR);
把设置的参数保存到存储器：ATWR(CR);
重新启动模块：ATFR(CR)。

10.ATMP

ATMP是读模块的父节点的短地址。

AT 命令	ATMP
参数值:	0x00-0xFFFD
默认值	无

11.ATMT

ATMT是读取zigbee模块的类型，模块在出厂时已经确定其类型，用户无法改变。

AT 命令	ATMT
参数值:	0: Coordinator 1: Router 2: EndDevice
默认值	无

12.ATMY

ATMY命令用于读取模块自己的短地址。模块的短地址是在模块加入一个ZigBee网络时由ZigBee网络赋予的，如果模块的16-bit (源)地址为0xFFFE 则说明它还没有加入一个ZigBee网络，如果它的16-bit (源)地址小于0xFFFE，则说明它已加入一个ZigBee网络。

AT 命令	ATMY
参数值:	0x00-0xFFFE
默认值	无

13.ATND

ATND命令用于搜索网络内其它在线节点的信息，这些信息包括节点的16 bit地址、64 bit地址的高32 bit、64 bit 地址的低32 bit、接收到节点数据的信号强度及节点描述字符串。

当ATND命令不带参数时，用来搜索网络内所有在线节点的信息。

当ATND命令带参数时，其参数为节点描述字符串，此时用来搜索网络内与该节点描述字符串完全相匹配的在线节点信息。

AT 命令	ATND
参数值:	0-20 个 ASCII
默认值	无

搜索节点信息举例：

从模块串口输入：+++，模块进入AT命令模式；

用ATND命令搜索指定节点节点，例如搜索sensor节点，输入ATND sensor(CR);

输入ATCN(CR),退出AT命令模式。

14. ATNI

ATNI命令用于读取或设置模块的描述字符串。模块的描述字符串必须是可显示的ASCII字符，而且，一个字符串不能以空格开始，模块的描述字符串必须小于或等于20个字符，当超过20个字符时，则取前20个字符为有效值。

AT 命令	ATNI
参数值:	0-20 个 ASCII
默认值	无
生效条件:	立即生效

设置模块描述字符串举例:

从模块串口输入: +++, 进入AT命令模式;

用ATNI命令设置希望模块的字符串, 如输入: ATNI sensor1(CR);

如果希望以后都用该字符串描述改节点, 则使用ATWR命令把信息保存到存储器, 如 ATWR(CR);

输入ATCN(CR), 退出AT命令模式。

15. ATNO

ATNO 命令用来读取或设置搜索节点选项。当模块执行ATND命令来搜索节点时, 根据ATNO命令的值来确定是否显示自己的相关信息。当ATNO的参数为0时, 模块不显示自己的信息; 当ATNO的参数为1时, 模块显示自己的信息。

AT 命令	ATNO
参数值:	0: 不显示 1: 显示
默认值	0
生效条件:	立即生效。

修改模块搜索节点选项举例:

从串口输入: +++, 模块进入AT命令模式;

用ATNO设置希望的选项: 输入ATNO 0(CR)或者ATNO 1(CR);

如果希望模块下次上电时设置仍然生效, 则用ATWR命令写入到非易失内存, 即 ATWR<CR>;

输入“ATCN<CR>”命令退出AT 命令模式。

16. ATNT

ATNT命令用于读取或设置搜索网络节点时的时间限制, 其单位为100mS。当模块用ATND命令进行网络节点搜索时, 它将最多只等待用户对该模块按ATNT命令设置的时间, 超过该时间后, 网络中其它节点的返回将被忽略。

AT 命令	ATNT
参数值:	0x01-0xFC(*100ms)
默认值	0x19

生效条件:	立即生效
-------	------

修改模块网络节点搜索时间限制举例:

从模块串口输入:+++，模块进入AT命令模式;

用ATNT命令设置希望的时间值，如ATNT 2A<CR>;

如果希望模块下次上电时设置仍然生效，则用ATWR命令写入到存储器保存。即

ATWR(CR);

输入ATCN(CR),退出AT命令模式。

17.ATPI

ATPI 命令用于读取模块工作的实际PAN ID。模块组上网络以后，网络的PAN ID默认为协调器的MAC地址。

AT 命令	ATPI
参数值:	无
默认值	无

18.ATPL

ATPL命令用于设置或读取模块的空中数据发送的功率级别，参数0-3的发射功率为逐级增大，参数为0时，其发射功率为最小，而参数为3时，其发射功率最大。

当设置参数不为3时，将影响模块的通信效果，建议用户尽量不要更改此参数。

AT 命令	ATPL
参数值:	0:min power 3:max power
默认值	3
生效条件:	使用 ATWR 命令保存设置，模块下次上电生效

修改模块发射功率参数举例:

从模块串口输入:+++，模块进入AT命令模式;

用ATPL命令设置希望的功率级别，如ATPL 3(CR);

用ATWR命令把设置的功率级别保存到存储器，即：ATWR(CR);

输入ATFR(CR),模块立即重新启动。

19.ATRE

ATRE命令用于恢复模块的出厂缺省设置。当模块收到ATRE命令后，将立即把所有可设置参数恢复为出厂缺省设置，并将这些参数写入非易失内存，然后使模块重新启动。

此命令的执行会造成模块丢失网络，并可能造成模块的PAN ID、16bit 地址等发生改变。

AT 命令	ATRE
参数值:	无
默认值	无
生效条件:	使用 ATWR 命令保存设置，模块下次上电生效

恢复出厂参数命令举例：

- 从模块串口输入：+++，模块进入AT命令模式；
- 用ATRE命令恢复出厂参数配置，即ATRE(CR)。
- 用ATWR命令把设置的功率级别保存到存储器，即：ATWR(CR)；
- 输入ATFR(CR)，模块立即重新启动。

20.ATRN

ATRN命令用于读取或设置模块在下次启动时是否重置网络，如果设置了下次启动时重置网络，则模块在下次启动时，将重新搜索ZigBee网络并寻求加入。这意味着，如果模块已加入了一个ZigBee网络的话，它将先失去这个网络，在它重启后，它的PAN ID、信道、16-bit源地址等都有可能发生改变。

AT命令	ATRN
参数值：	0: Disable 1: Enable
默认值	0
生效条件：	使用 ATWR 命令保存设置，模块下次上电生效

设置模块下次上电重组网络举例：

- 从模块串口输入：+++，模块进入AT命令模式；
- 用ATRN命令设置下次上电时重置网络，即ATRN 1(CR)；
- 用ATWR(CR)命令把参数写到存储器；
- 输入ATFR(CR)，模块退出AT命令模式，并且立即重新组网。

21.ATTR

AT命令	ATTR
参数值：	3-6
默认值	3
生效条件：	立即生效

ATTR命令用来设置或读取模块在发送空中数据失败后所重发的次数。

修改重发次数的举例：

- 从模块串口输入：+++，模块进入AT命令模式；
- 用ATTR 设置希望的重发次数，如：ATTR 4<CR>;
- 如果希望模块下次上电时设置仍然生效，则用ATWR 命令写入到非易失存储器，即ATWR<CR>;
- 输入“ATCN<CR>”命令退出AT命令模式。

22.ATSC

ATSC命令用于设置或读取模块所要搜索的信道。模块根据ATSC命令设定的值来选择工作信道。ATSC设置的参数为两个字节，若两字节中的某一位为二进制数1，表明要在该位对应的信道上搜索（每一位所对应的信道参照下表）；如果设置的值中含两位二进制数1以上，则采取“或”的方式来搜索信道，对于Coordinator，会从所设置的多个信道中选择其中一个工作；对于Router 和EndDevice，则搜索所设置的多个信道并试图加入网络，直至加入网络为

止。

要使设置的参数生效，必须在设置搜索信道的同时要使用ATRN命令,将模块设置为下一次启动时重置网络，然后将这二个设置均写入到模块的非易失内存中去，这样，模块在下次上电启动后，它才会在根据设置值选择新的信道工作。

AT命令	ATSC			
参数范围:	0x00-0xFFFF			
参数值:	Bit0 :0x0B Bit1 :0x0C Bit2 :0x0D Bit3 :0x0E	Bit4 :0x0F Bit5 :0x10 Bit6 :0x11 Bit7 :0x12	Bit8 : 0x13 Bit9 : 0x14 Bit10 :0x15 Bit11 :0x16	Bit12 :0x17 Bit13 :0x18 Bit14 :0x19 Bit15 :0x1A
默认值	0x03			
生效条件:	RN=1, 使用 ATWR 保存设置, 模块下次上电生效			

修改模块搜索信道的举例:

- 从串口输入: +++, 模块进入AT命令模式;
- 用ATSC 命令设置希望的值, 如ATSC 2<CR>; (0x0C 信道)
- 用ATRN 命令设置下次启动时重置网络, 即ATRN 1<CR>;
- 用ATWR 命令写入到非易失存储器, 即ATWR<CR>;
- 输入“ATFR<CR>”命令, 模块立即重新启动。

23.ATSH

ATSH 命令用于设置或读取模块的IEEE 64-bit 地址的高32-bit。

注意: 每个模块出厂时的64bit地址是由模块所使用的芯片厂商提供的, 芯片厂商保证了64 bit 地址的全球唯一性。在一个ZigBee 网络中, 每个模块的64-bit 地址必须是唯一的, 否则会造成通信混乱, 因此, 不建议用户对64-bit地址进行更改。

将64-bit地址的高32-bit和低32-bit均设置成0xFFFFFFFF, 可以将64-bit 地址(IEEE 64-bit 地址或64-bit ID)恢复到出厂时的设置。

要使设置的64-bit 地址生效, 必须在设置64-bit地址的同时要使用ATRN命令, 将模块设置为下一次启动时重置网络, 然后将这二个设置均写入到模块的非易失内存中去, 这样, 模块在下次上电启动后, 它的新64-bit 地址才生效。

AT命令	ATSH
参数值:	0-0xFFFFFFFF
默认值	无
生效条件:	ATRN=1, 使用 ATWR 命令保存设置, 模块下次上电生效

24.ATSL

ATSL命令用于设置或读取模块的IEEE 64-bit 地址的低32-bit。

AT命令	ATSH
参数值:	0-0xFFFFFFFF
默认值	无
生效条件:	ATRN=1, 使用 ATWR 命令保存设置, 模块下次上电生效

25. ATSM

ATSM命令用于设置或读取模块的休眠模式，该设置仅对EndDevice有效，参数为0时，不允许EndDevice休眠，参数为1时，允许EndDevice在加入网络后进入休眠状态。当EndDevice处于无ZigBee网络状态时，由于模块需要不断寻找ZigBee网络加入，它并不进入休眠状态。

EndDevice进入休眠状态有三个前提条件，第一，EndDevice 已加入到ZigBee网络；第二，ATSM参数设置为1，即休眠允许；第三，EndDevice的休眠控制管脚为高电平1，即EndDevice的12脚（DIO8）为高电平，当这三个条件同时都满足时，EndDevice才进入休眠状态。

AT命令	ATSM
参数值:	0: Disable 1: Enable
默认值	0
生效条件:	立即生效

修改模块休眠模式的举例:

从模块串口输入:+++，模块进入AT命令模式;

用ATSM命令设置休眠模式，如ATSM 1<CR>;

如果希望模块下次上电时设置仍然生效，则用ATWR 命令写入到非易失内存，即ATWR<CR>;

输入“ATCN<CR>”命令退出AT 命令模式。

26. ATSP

ATSP命令用于设置或读取模块Coordinator、Router替其子节点EndDevice保存数据的时间限制,也用于设置或读取EndDevice定期到其父节点处获取数据的周期。该命令对Coordinator、Router 和EndDevice都有效，都需要设置该参数。而且EndDevice所设置的休眠周期值应与其父节点 Coordinator 或Router的值相等，因为EndDevice在休眠期间，是接收不到空中数据的，其父节点会替EndDevice保存所有发给EndDevice的数据，保存数据的时间长度则根据ATSP命令设置的值来确定。EndDevice每次唤醒时从其父节点处取数据，如果超过了保存时间，EndDevice还不来取数据，其父节点会将数据清除，所以EndDevice与其父节点所设置的ATSP值应该相等。

AT命令	ATSP
参数值:	0x01-0xFFFF(*10ms)
默认值	0x12C
生效条件:	使用 ATWR 命令保存设置，模块下次上电生效

修改模块的SP 值举例:

从模块串口输入: +++, 模块进入AT命令模式;

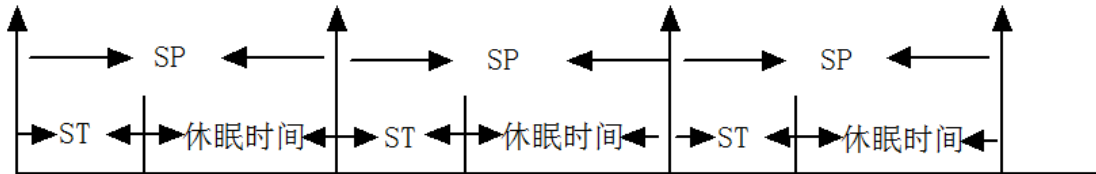
用ATSP命令设置希望的值，如ATSP 1F4<CR>;

用ATWR命令保存设置，即ATWR<CR>，模块在下次上电生效;

用“ATFR<CR>”命令重启模块。

27. ATST

ATST命令用于设置或读取模块EndDevice在休眠唤醒后，保持工作的时间。ATST所设置的值必须不超过ATSP所设置值的1/2，否则休眠时间周期会出现混乱。该命令仅对EndDevice有效。处于休眠模式的EndDevice，当定期唤醒时间（ATSP命令设置）到来时，模块自动唤醒并保持一段工作时间（ATST 命令设置），工作时间过后再次进入休眠状态，直至下一个唤醒时间到来时再次唤醒，如此周期性地运作。那么模块实际的休眠时间为 $(SP*10-ST)$,SP单位为10毫秒。如下图所示：



AT命令	ATST
参数值:	0x01-0xFFFF(*1ms)
默认值	0x32
生效条件:	立即生效

修改模块唤醒后的工作时间的举例：

从模块串口输入：+++，模块进入AT命令模式；

用ATST 命令设置希望的工作时间值，如ATST 64<CR>；

如果希望模块下次上电时设置仍然生效，则用ATWR 命令写入到非易失内存，即ATWR<CR>；

输入“ATCN<CR>”命令退出 AT 命令模式。

28.ATVR

ATVR 读取模块的软件版本。

AT命令	ATVF
参数值:	0x00-0xFF
默认值	无

29.ATWR

ATWR命令将当前的全部可设置项写入到模块的非易失内存中去。

模块在上电启动时，会从非易失内存中读出参数，而一些参数在设置后，如果不写入非易失内存中的话，模块下次重新上电启动后，设置就不再有效，因此，用ATWR命令写入到非易失内存，可保证这些设置即便在模块断电，下次上电后仍然有效。

注意：每个参数的生效条件可能会不同，即使将其写入到非易失内存中，下次上电也不一定生效，请仔细阅读各个命令说明的生效条件部分。

AT命令	ATWR
参数值:	无
默认值	无

30.ATJN

ATJN 用于控制 Coordinator 或 Router 加入网络。若 Coordinator 设置为 0，则禁止 Coordinator 发起组网，若 Coordinator 设置为 1，则允许 Coordinator 组网。若 Router 设置为 0，则禁止 Router 加入网络，也禁止了该 Router 作为别的 Router 或者 Enddevice 的父节点功能。若 Router 设置为 1，则允许 Router 加入网络。

AT 命令	ATJN
参数值:	0: 禁止加入网络 1: 允许加入网络
默认值	1
生效条件:	立即生效

允许或者禁止模块加入网络举例:

从模块串口输入: +++, 模块进入 AT 命令模式;

用 ATJN 命令设置模块: 输入 ATJN 0(CR) 或者 ATJN 1(CR), 模块立即生效;

输入 ATCN(CR) 退出 AT 命令模式。

31:ATRT

ATRT 命令用于控制 ENDDEVICE 没有加入网络时, 扫描网络的次数。Zigbee 网络一共有 16 个信道, 每隔 5MHZ 一个信道, 每次扫描都包括这 16 个信道。

AT 命令	ATRT
参数值:	1: 扫描 1 次 2: 扫描 2 次 3: 扫描 3 次 4: 扫描 4 次 5: 扫描 5 次 6: 扫描 6 次 7: 扫描 7 次 8: 扫描 8 次 9: 扫描 9 次
默认值	3
生效条件:	使用 ATWR 命令保存设置, 模块下次上电生效

修改 ENDDEVICE 扫描网络次数的举例:

从模块串口输入: +++, 模块进入 AT 命令模式;

用 ATRT 命令设置扫描网络次数, 如 ATRT 4<CR>, ENDDEVICE 扫描 4 次网络。

如果希望模块下次上电时设置仍然生效, 则用 ATWR 命令写入到非易失内存, 即

ATWR<CR>;

输入“ATCN<CR>”命令退出 AT 命令模式。

32: ATIV

ATIV 用于控制 ENDDEVICE 没有加入网络的时候, 每次扫描网络的时间间隔, 没有扫描网络的时候, ENDDEVICE 是处于休眠状态的。

AT 命令	ATIV
-------	------

参数值:	0000-000F
默认值	15S
生效条件:	使用 ATWR 命令保存设置，模块下次上电生效

设置 ENDDEVICE 每次扫描网络时间的间隔的举例：

从模块串口输入：+++，模块进入 AT 命令模式；

用 ATIV 命令设置模块：输入 ATIV 000E (CR)，ENDDEVICE 将 14S 钟扫描一次网络。

如果希望模块下次上电时设置仍然生效，则用 ATWR 命令写入到非易失内存，即

ATWR<CR>；

输入“ATCN<CR>”命令退出 AT 命令模式。

33: ATNB

模块组网完成后，在 Zigbee 节点里，有一个网上其它节点的长短地址映射表，ATNB 命令用来读这个映射表。因为节点数可能比较多，一帧读不完，所以使用了分页机制，超过 10 条目时，每帧读 10 个条目。

新节点在加入网络成功后，会广播发送一个 Anounce 通知命令，命令里有自己的长短地址，这时已在网的节点收到这个命令后，会把这个新加入的节点加入到自己的长短地址映射表里，因此先入网的节点中有后加入的节点，后入网的节点的 map 表里没有以前的节点，而协调器的地址映射表里应该是最齐全的。

假设 map 表里有 15 个节点，ATNB 相当于是 ATNB 0，也就是读第 0 页，读第 0 页时，返回的第一个字节是 0x20，表示一共有 2 页，当前返回的页序号是 0；第二个字节会是 0x0A，表示后边返回 10 个节点的信息。

然后输入 ATNB 1，读第 1 页，返回的第一个字节是 0x21，表示一共有 2 页，当前返回的页序号是 1；第二个字节会是 0x05，表示后边返回 5 个节点的信息。

就这样把 15 个节点的信息分成 2 帧传回来。

AT 命令	ATNB
参数值:	0 至返回内容第一个字节的高半字节
默认值	0
生效条件:	无

例如：

OK

1001F64000158D000071DC38

第一个字节，0x10，高半个字节是分页的总页数，低半个字节是页序号；

第二个字节，0x01，表示本页节点数；

OK

1002F64000158D000071DC38000000158D00005BE7D1

第一个字节，0x10，高半个字节是分页的总页数，低半个字节是页序号；

第二个字节，0x02，表示本页节点数，第 3、4 个字节为第一个节点短地址 0xF640，之后连续 8 个字节为第一个节点长地址 0x00158D000071DC38；接着为第二个节点的短地址 0x0000，再是第二节点的长地址 0x00158D00005BE7D1，第二个节点的短地址为 0x0000，说明第二个节点为协调器节点。

十二、API 工作模式

当模块工作在透明工作模式时，模块把所有 RXD 接收到的数据打包后通过射频芯片发射出去，目标模块接收到数据以后，所有接收到的数据从 TXD 输出，模块不在数据加任何的协议信息。

透明模式是有下列局限性：

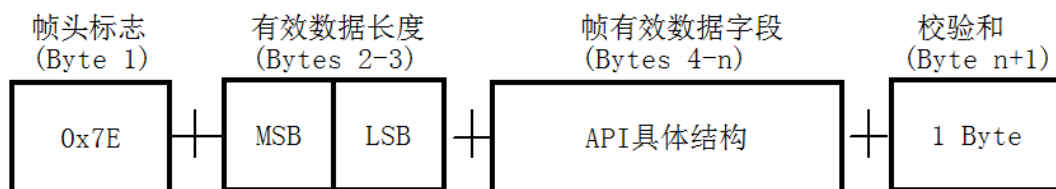
要么只能发送广播，要么只能将数据发送到一个指定的模块，当需要将数据发送到不同的模块时，它将不易实现；

当接收到多个其它模块的空中数据时，无法判别源模块是谁，即无法判别这些数据最初来自于哪一个模块。

作为透明模式的一种补充，API 模式(Application Programming Interface) 将没有透明模式的上述局限。API 模式要求串口上的数据通信均按一定协议来解释，对不符合协议的数据，模块将予以忽略。

(一) API帧结构

API模式用ATAP命令来选择，当ATAP的参数为0时，是透明传输模式，当ATAP为1时，是API模式。API模式 (ATAP=1)在API模式下，串口数据帧格式如下图所示：



串口数据的每个帧均由4个字段组成，分别是帧头标志、有效数据长度、有效数据字段和校验和。

帧头标志：API 模式的帧头固定为0x7E。

有效数据长度：是帧有效数据字段的长度，是有效数据长度后面，校验和前面的数据的长度，MSB=高字节，LSB=低字节。

帧有效数据字段：是API模式具体的命令数据。

校验和：用于校验整个数据帧的正确性。

校验和的计算：不包括帧头和有效数据长度(1-3字节)在内，将帧有效数据字段的内容逐个相加并只保留一个字节的和，再用0xFF减去这个和即可。公司提供校验和计算的工具有，方便客户计算校验和。如下图所示：把帧有效数据字段的数据写入数据栏，然后点击校验和，最后用0xFF减去得到的校验和，就得到API数据帧的校验和。

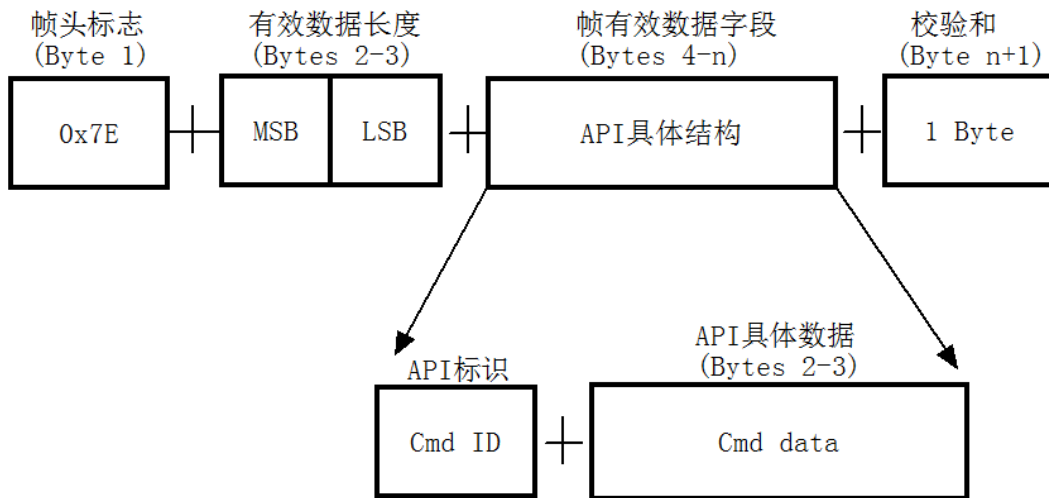


校验：不包括帧头和有效数据长度(1-3字节)在内，将帧有效数据字段的内容逐个相加并

只保留一个字节的和，然后再加上校验和的值，如果相加的结果等于0xFF 则说明校验正确。

(二) 帧结构定义

API 模式下串口的帧结构及帧有效数据字段的定义如下：

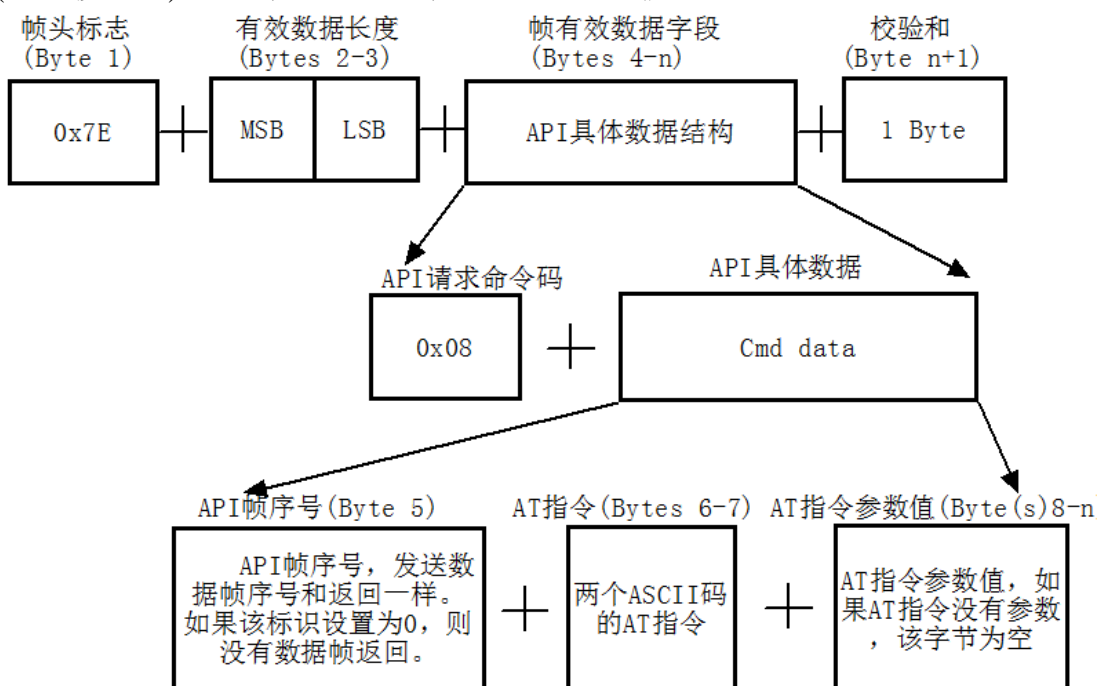


API标识 (Cmd ID)是用于表示该数据帧执行何种API命令的命令码。下面各节将介绍几个不同的API命令。需要注意的是，对多于一个字节组成的字段(比如有效数据长度字段)，其高字节在前。

(三) (API模式下) 执行AT指令

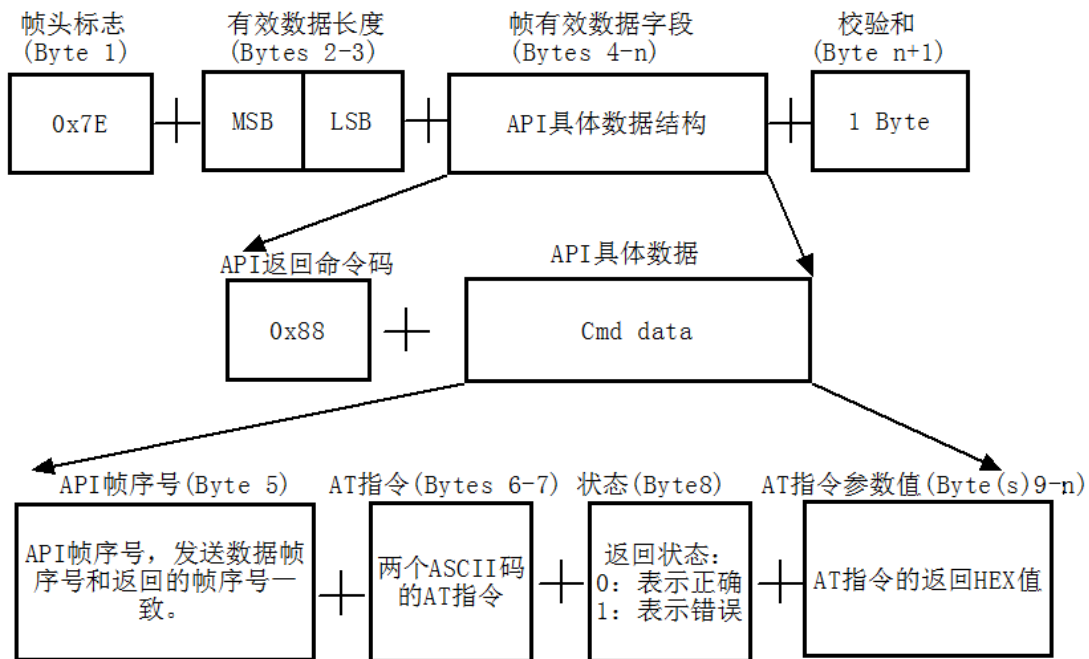
在API 工作模式下，也可以执行AT命令，比如用一个AT命令读模块的参数或用一个AT命令设置一个参数等，与在AT命令模式下执行AT 命令一样，在API模式下用AT 命令设置一个参数后，这个参数是否立即生效或下次重启时生效等，依每个不同的AT命令而不同，而用AT命令读参数则会立即返回参数结果。

(API 模式下)AT命令请求的命令码为：0x08，帧结构如下图：

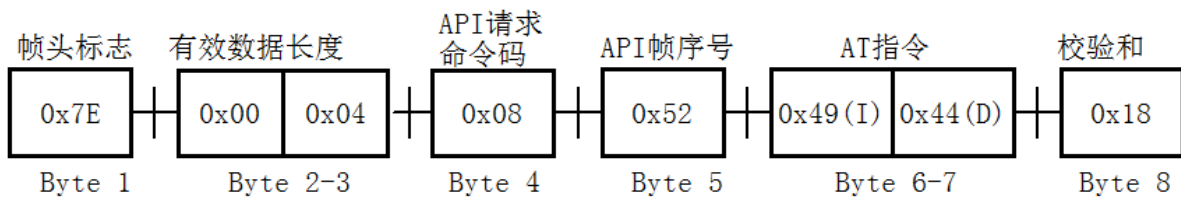


AT指令的ASCII码，请参考AT指令的ASCII码表。

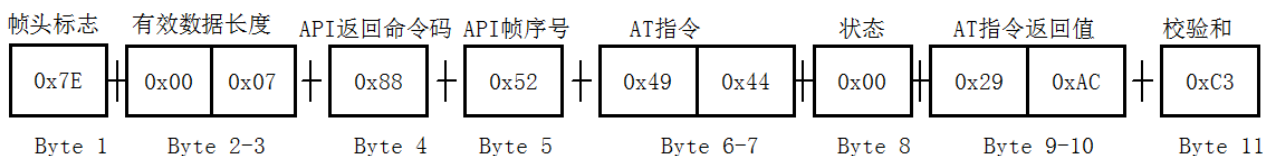
(API 模式下) 本地 AT 命令返回的命令码为：0x88，帧结构如下图所示：



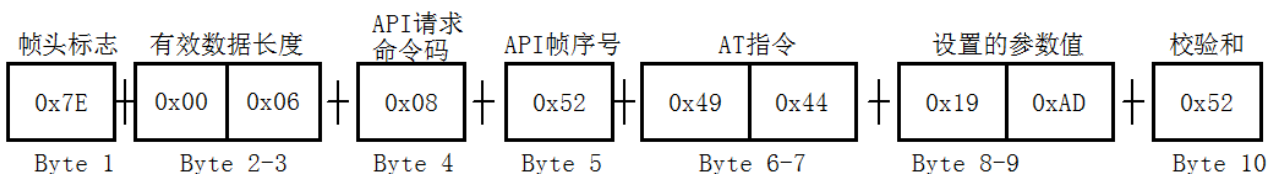
举例：API 模式下用 ATID 命令读取模块的 PAN(Personal Area Network)ID,读取 ID 的命令的数据帧如下图所示，读取模块的 ID 为 0x29AC。



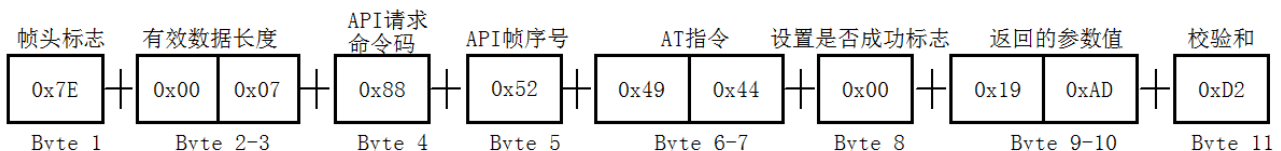
读取 ID 命令返回的数据帧结构如下图所示：



API 模式下用ATID 命令设置模块的PAN ID 为：0x19AD，设置ID命令请求的数据帧如下图：



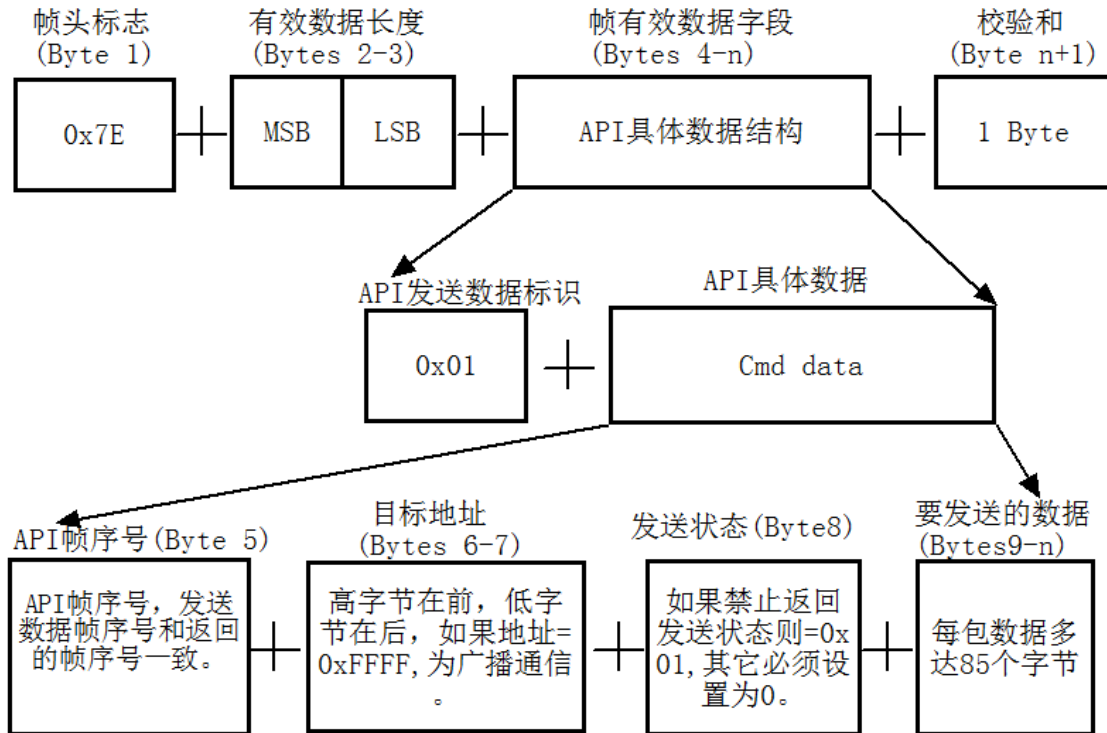
设置ID命令返回的数据帧如下图所示：



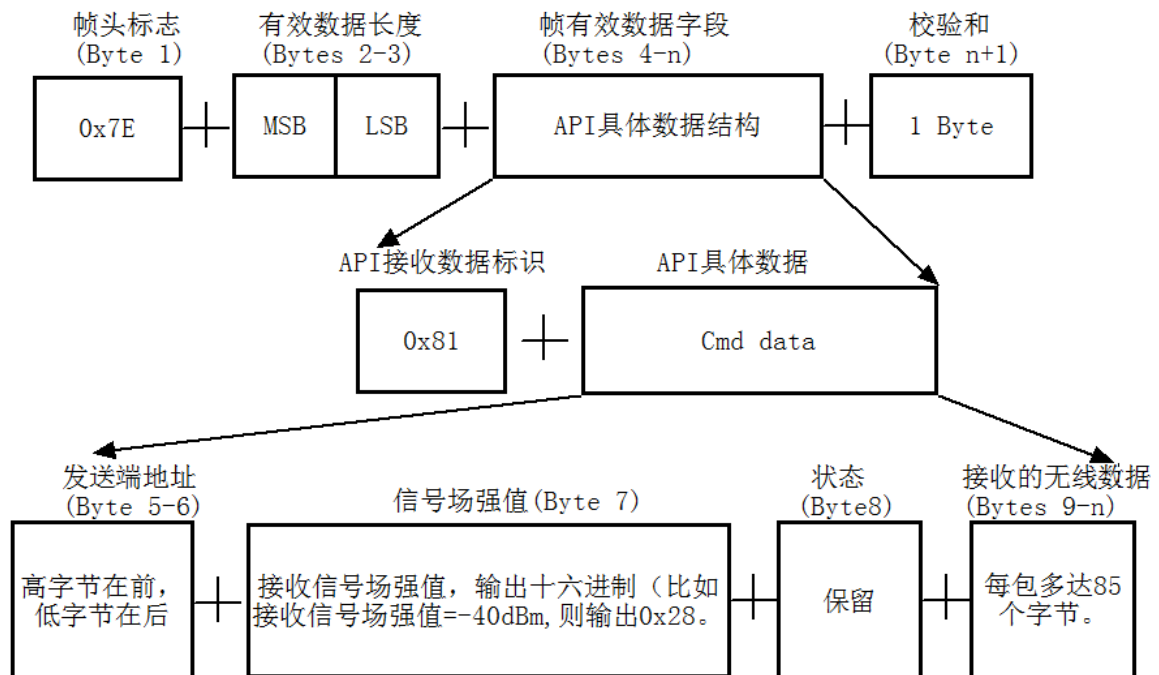
(四) 在API模式下16bit地址的数据收发

模块在收到命令码为0x01的数据发送请求帧后，将会把数据帧中的要发送的数据字段的内容，发送到目标地址指定的16-bit目的地址的模块。

在API模式下按16bit地址发送数据的命令码为：0x01，帧结构如下图所示：



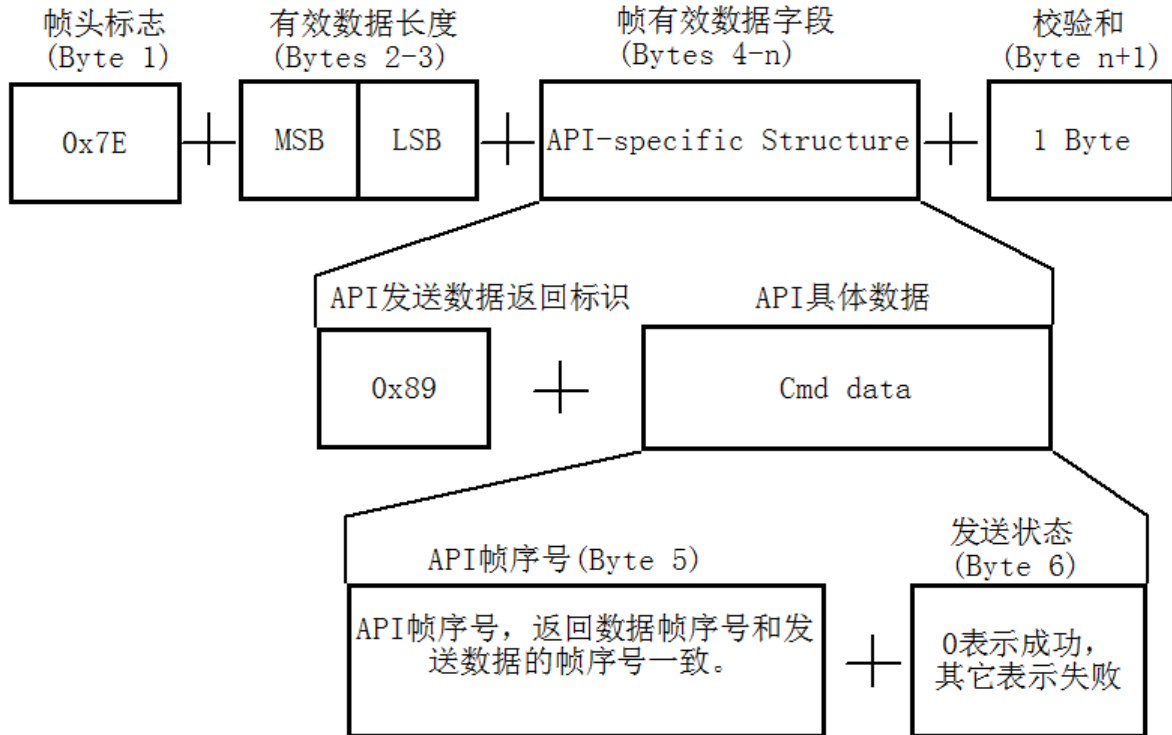
当模块收到数据以后，将按照以下图的帧格式定义将数据解调后从串口输出。API模式下，16bit地址接收数据的命令码为：0x81，帧结构如下图所示：



API模式下数据的发送状态

当模块完成一个 API 结构的数据（命令码为 0x01)发送后，如果未禁止 ACK,无论是否发送成功，模块都将返回一个发送状态帧。

API 模式下，数据发送状态命令码为：0x89,帧结构如下图所示：



(五) AT 指令的 ASCII 码对应表：

AT 指令	ASCII 码	AT 指令	ASCII 码
ATAI	0x4149	ATPI	0x5041
ATAP	0x4150	ATPL	0x504C
ATBD	0x4244	ATRE	0x5245
ATCH	0x4348	ATRN	0x524E
ATCN	0x434E	ATRR	0x5252
ATDS	0x4453	ATSC	0x5343
ATFR	0x4652	ATSH	0x5348
ATHV	0x4856	ATSL	0x534C
ATID	0x4944	ATSM	0x534D
ATMP	0x4D50	ATSP	0x5350
ATMT	0x4D54	ATST	0x5354
ATMY	0x4D59	ATVR	0x5652
ATND	0x4E44	ATWR	0x5752
ATNI	0x4E41	ATJN	0x4A4E
ATNO	0x4E4F	ATRN	0x524E
ATNT	0x4E54	ATVI	0x5649
ATNB	0x4E42		

十三、 终端模块（EndDevice）的说明

EndDevice 上电以后，就搜寻网络，加入网络以后，根据 EndDevice 的休眠条件决定是否进入休眠状态，EndDevice 进入休眠状态有三个前提条件，第一，EndDevice 已加入到 ZigBee 网络，即 ATAI=0；第二，SM 参数设置为 1，即休眠允许；第三，模块的休眠控制管脚为休眠允许，即模块管脚（DIO8）为高电平，当这三个条件同时都满足时，EndDevice 才进入休眠状态。如果没有找到网络，为了降低功耗，用户可以灵活的设置 EndDevice 搜寻网络的时间，EndDevice 默认 15S 扫描一次网络，即 ATRT=3，扫描完毕以后，模块休眠 15S，即 ATIV=000F，醒来后再扫描。模块默认每次扫描 3 轮，1 轮包括 16 个信道。EndDevice 将这种方式一直寻找网络，直到找到网络为止。

当模块找到网络进入休眠后，它将收不到空中数据，也收不到串口数据，其休眠时间的长短与休眠周期SP的设置有关，缺省的休眠周期为0x12C，单位为10mS，因此，EndDevice 将每3000mS 唤醒一次，唤醒后，到其父节点那里去提取其它节点发给自己的空中数据。需要注意的是，即使EndDevice不休眠，EndDevice也是按此周期时间去父节点那里提取其它节点发给自己的空中数据。

当用户终端设备有数据要主动发给父节点的时候，只要拉低模块管脚（DIO8），然后通过EndDevice把数据发给父节点。

若想不定期唤醒模块，向模块发送串口数据是不可行的，因为向模块发送串口数据时，模块完全有可能在休眠，因此，唤醒模块的可靠方式是通过休眠控制管脚来唤醒它，只需要将EndDevice的管脚（DIO8）置为低电平即可，只要其保持低电平，EndDevice 将持续处于工作状态而不休眠。模块的管脚（DIO8）与测试板的自锁开关相连。

另需要注意的是，当模块上电后，需要始终工作在ZigBee网络环境中才能省电，当模块处于无ZigBee网络状态时，由于模块需要定时寻找ZigBee网络加入，它并不进入休眠状态，这也意味着不能最大程度省电。

十四、 常见问题

（一） 如何发送广播？

当一个模块发出广播数据时，同一个PAN ID 网络中的其它所有模块（信道也必须相同）都将收到此广播数据。

透明模式下的广播

在透明模式下，将16bit Dest Address 设置为0xFFFF，设置命令为ATDS，这样，在透明模式下，从模块串口输入的所有数据，将以广播的方式发送。

API 模式下的广播

在API 模式下，只需将16bit 的目的地址设置为0xFFFF，这样，在API 模式下，数据将以广播的方式发送。

（二） 如何在透明模式下将数据发送到一个指定模块？

当一个模块处于透明模式时，除了可以发送广播数据外，也可以将数据发送到一个指定模块，方法是：

从串口连续输入“+++”并停顿换到AT 命令模式；

用ATAP 命令设置透明工作模式，即ATAP 0<CR>；

用ATDS 命令设置希望的目的短地址，如ATDS 1A93<CR>;
用ATWR 命令写入到非易失内存，即ATWR<CR>;
输入“ATCN<CR>”命令后退出AT 命令模式。

(三) 怎样知道一个模块是否已加入网络?

可以通过读模块的短地址(Short Address or 16bit Address, AT 命令为ATMY)来确定这个模块是否已加入网络，如果它的短地址为0xFFFE 则它还没有加入网络，如果它的短地址小于0xFFFE 则说明其已加入了一个ZigBee 网络。

需要注意的是，Coordinator 是永远都在网的，而一个模块如果加入了一个ZigBee 网络，除非使用ATRN 命令使其重新初始化网络，那么它将一直在网，即便掉电后重新上电，其也是在网状态，其短地址也一般不会变化。

(四) 怎样更改模块的串口波特率?

更改模块的串口波特率可使用AT 命令中的命令ATBD，其参数为0—7，以将波特率改为38400bps（对应的参数为5）为例；

连续输入“+++”，并等待模块返回“OK”；

输入“ATBD 5<CR>”命令，模块返回“OK”，这是将串口波特率置为38400；

输入“ATWR<CR>”命令，模块返回“OK”，这是将设置保存，以便模块下次上电时的串口波特率为38400 bps；

输入“ATFR<CR>” 命令，这是让模块重新启动，重新启动后，模块串口将在38400bps 下工作。

(五) 如何使模块一上电工作在透明传输模式

模块的默认工作于API模式，可以使用ATAP命令让其工作在透明传输模式。

从串口输入:+++，模块进入AT命令模式；

输入ATAP 0，模块退出AT命令模式，并且立即进入透明传输模式。

(六) 模块空中数据发送的净载荷

模块空中数据发送的净载荷取决于模块的当前运行状态、系统可分配资源等因素，但至少不少于85字节，若模块的空中数据传输为非加密模式，则其净载荷要大于85字节。

十五、 ZigBee 简介

(一) zigbee的介绍

ZigBee 联盟是一个高速成长的非盈利业界组织，成员包括国际著名半导体生产商、技术提供者、技术集成商以及最终使用者。联盟制定了基于 IEEE802.15.4，具有高可靠、高性价比、低功耗的网络应用规格。

ZigBee 联盟的主要目标是通过加入无线网络功能，为消费者提供更富有弹性、更容易使用的电子产品。ZigBee 技术能融入各类电子产品，应用范围横跨全球的民用、商用、公共

事业以及工业等市场。使得联盟会员可以利用 ZigBee 这个标准化无线网络平台，设计出简单、可靠、便宜又节省电力的各种产品来。

ZigBee 联盟所锁定的焦点为制定网络、安全和应用软件层；提供不同产品的协调性及互通性测试规格；在世界各地推广 ZigBee 品牌并争取市场的关注；管理技术的发展。

（二）zigbee 模块的类别

我司提供的 zigbee 模块按功能可以分为协调器 (coordinator), 路由器 (router) 和终端 (enddevice), 三者的结构和接口定义都一样, 只是程序和功能不同, 可以通过 AT 命令区分, 或者我司提供的软件区分, 或者通过产品标签辨别。

（三）ZigBee 网络

一个 ZigBee 网络中有且只能有一个协调器, 协调器用于网络的组建, 只有在协调器上电数秒后网络才能启动, 协调器为网络的第一个节点, 随后, 路由器可以与协调器连接并加入到网络中来, 同时, 加入到网络的路由器还允许其它路由器通过连接自己加入到网络, 网络中的任意二个节点可以进行点对点通讯, 同时, 网络中的任一节点也可以向网络中的其它所有节点进行广播。

一个模块能否加入网络取决于在其通讯距离内是否有已加入网络的节点, 如果网络中与自己最近的节点的距离大于模块的通讯距离(参见模块的技术指标), 那么这个节点将脱网而无法与网络中的任一节点通讯。

ZigBee 网络的组建是在模块上电后自动完成的, 用户无需操控。模块上电的先后顺序似乎并不特别重要, 但只有在协调器上电后, ZigBee 网络才开始组建, 一旦有路由器加入到网络, 即使协调器断电, 这个网络仍可正常工作, 但对于数据加密传输的模块, 其加入网络时, 协调器必须在线。

协调器上电组建网络需要搜索最合适的信道, 而路由器要加入网络同样需要搜索信道、寻找网络、进行连接等, 这些过程需要约几秒到几十秒的时间不等。对协调器与路由器而言, 一旦模块加入网络后, 它会将其网络状态记录到非易失内存中, 包括其 PAN ID、信道、16-bit 地址等, 除非重新初始化其网络, 那么这个模块将始终处于在网的状态。

一个网络中的所有模块, 均具有相同的 PAN ID 和信道。

（四）模块的 64-bit 地址与 16-bit 地址

64 bit 地址, 又称 IEEE 地址、64-bit ID 或 Serial Number, 每个模块出厂时的 64 bit 地址是由模块所使用的芯片厂商提供的, 芯片厂商保证了 64 bit 地址的全球唯一性。而模块的 16-bit 地址又称短地址或 16-bit ID, 是在模块加入到 ZigBee 网络后获得的, 在模块加入到一个 ZigBee 网络之前, 它的 16-bit 地址为 0xFFFFE, 这个 16-bit 地址是无意义的, 一旦模块加入到 ZigBee 网络后, 它将获得一个小于 0xFFFFE 的 16bit 地址, 在这个网络中, 这个 16-bit 地址是唯一的, 除非你重置网络, 否则这个 16-bit 地址将一直属于这个模块, 即便这个模块掉电后重新上电, 它的这个 16-bit 地址一般也不会改变。

Coordinator 的 16-bit 地址在网络中是固定的, 它的 16-bit 地址总是 0x0000。

声明: 本公司保留未经通知随时更新本产品使用手册的最终解释权和修改权!